

Управление образования администрации
Павловского муниципального округа Нижегородской области

Муниципальное автономное общеобразовательное учреждение
средняя школа №1 г.Ворсма

Рассмотрена и принята на
заседании Педагогического
совета МАОУ СШ № 1 г.Ворсма
Протокол от 30.08.2024 г. № 1

Утверждаю
Исполняющий обязанности директора
МАОУ СШ № 1 г.Ворсма
Т.В.Мальянова/
«08» сентября 2024 г.



**ДОПОЛНИТЕЛЬНАЯ ОБЩЕОБРАЗОВАТЕЛЬНАЯ
ОБЩЕРАЗВИВАЮЩАЯ ПРОГРАММА
ТЕХНИЧЕСКОЙ НАПРАВЛЕННОСТИ
«КОНСТРУИРОВАНИЕ И РОБОТОТЕХНИКА»**

Возраст учащихся: 9-17 лет
Срок реализации – 1 год

Автор-составитель:
Волошина Галина Викторовна,
педагог дополнительного образования

г. Ворсма, 2024 г.

ПОЯСНИТЕЛЬНАЯ ЗАПИСКА

XXI век – век глобальной информатизации общества истремительного развития робототехники. Приоритетным направлением движения научно-технического прогресса и развития высоких технологий является робототехника. Широкое внедрение робототехники в производство и быт делают необходимым для человека любой специальности овладения минимумом знаний об устройстве и действии различных электронных приборов и навыками пользования ими. Без робототехники цивилизованному человеку в будущем не обойтись.

Дополнительная общеобразовательная общеразвивающая программа «КОНСТРУИРОВАНИЕ И РОБОТОТЕХНИКА» имеет техническую направленность.

Новизна программы заключается в том, реализация программы позволяет учащимся получить начальные знания и навыки, необходимые для дальнейшего развития творческих способностей в области робототехники.

Программа **актуальна** тем, что привлечение детей к техническому творчеству является одним из путей удовлетворения их личностных потребностей, стимулирования стремления развить индивидуальные способности, расширения области знаний, решения личностных проблем общения с ровесниками, содержательная и здоровая организация свободного времени, формирование основных компетенций, которые требует современное общество.

Занятия робототехникой готовят детей к самостоятельному конструированию, изготовлению и усовершенствованию роботизированных устройств, расширяют кругозор учащихся, готовят их к дальнейшей деятельности в области изучения робототехники.

Отличительные особенности программы.Программа разработана на основе индивидуально-ориентированного обучения конструкторско-технологического направления, поскольку предполагает работу детей по собственному замыслу и проекту. Такая постановка обучения позволяет расширить индивидуальное поле деятельности каждого ребенка, усилить его проектно-технологический уклон, одновременно ненавязчиво, направляя этот процесс в нужное русло.

Как показывает практика, теоретические знания и практические навыки, приобретенные учащимися значительно крепче, глубже и разнообразней, чем предусмотрены программой. Объясняется это тем, что любимое занятие побуждает детей самостоятельно дорабатывать дома, пользоваться дополнительной литературой, развивает стремление к новым схемным и конструктивным решениям. Поддерживают детскую инициативу и практические работы, которые занимают большую часть времени обучения. Значительная часть времени в программе отведена изучению и работе с

компьютерными программами, которые можно эффективно использовать для конструирования роботов. Это дает возможность идти в ногу с современными информационными технологиями обучения, еще больше совершенствовать практические знания и навыки работы с компьютерами.

В программу включены сведения о микроэлектронике, как основе современного приоритетного направления развития производства микропроцессорных средств электроники.

Адресат программы: дополнительная общеобразовательная общеразвивающая программа «КОНСТРУИРОВАНИЕ И РОБОТОТЕХНИКА» рассчитана на широкий возрастной диапазон учащихся 9-17 лет, т.к. занятия носят познавательный характер, обеспечены демонстрационным материалом, что позволяет их адаптировать к конкретному возрасту.

Организация работы с продуктами LEGO EducationMindstorms базируется на принципе практического обучения. Учащиеся сначала обдумывают, а затем создают различные модели. При этом активизация усвоения учебного материала достигается благодаря тому, ребята «работают вместе» - в команде. При сборке моделей, учащиеся не только выступают в качестве юных исследователей и инженеров, но и программистов

Цель программы: формирование компетенций учащихся в робототехнике через систему групповых занятий и самостоятельной деятельности обучающихся по созданию робототехнических устройств, решающих поставленные задачи.

Задачи:

Предметные:

- познакомить учащихся с комплексом базовых технологий, применяемых при создании робототехнических устройств,
- научить учащихся выполнять сборку, конструирование и программирование простейших роботов и робототехнических устройств,
- развить у учащихся интерес к техническому творчеству.

Метапредметные:

- развить у учащихся креативность, гибкость самостоятельность мышления,
- развить у учащихся конструкторско-изобретательских навыки.

Личностные:

- развить у учащихся самостоятельность в принятии и воплощении технических решений
- развить у учащихся коммуникативные навыки,
- сформировать у учащихся навыки коллективной работы.

Объем и срок реализации программы, режим занятий.

Программа рассчитана на один год обучения.

Объем учебных часов: Один год обучения – 68 часов, продолжительность занятий в учебную неделю 2 часа. Занятия проходят 1 раз в неделю по 2 занятия по 45 минут с перерывом 10 минут.

Учебный год начинается 1 сентября и заканчивается 31 мая.

Основной формой обучения является учебное занятие. Формы проведения учебных занятий – групповая.

Формы организации учебной деятельности: занятие-лекция, занятие-беседа; занятие-соревнование; занятие-тренировка; занятие-выставка; занятие-моделирование; занятие-конструирование.

Описание методов проведения занятий

1. Наглядные методы обучения: наблюдение; показ, исполнение педагогом; демонстрация моделей; показ иллюстраций; работа по образцу.

2. Словесные методы обучения: беседа; рассказ; лекция, консультация.

3. Практические методы обучения: учебно-тренировочные упражнения; решение творческих задач.

Планируемые результаты

(Требования к образовательным результатам учащихся)

Образовательный процесс по дополнительной общеобразовательной общеразвивающей программе технической направленности «КОНСТРУИРОВАНИЕ И РОБОТОТЕХНИКА» позволяет добиться следующих **результатов**:

Предметные:

- учащиеся ознакомлены с комплексом базовых технологий, применяемых при создании робототехнических устройств,
- учащиеся умеют выполнять сборку, конструирование и программирование простейших роботов и робототехнических устройств,
- у учащихся развит интерес к техническому творчеству, в частности к робототехнике.

Метапредметные:

- у учащихся развиты креативность, гибкость самостоятельность мышления
- у учащихся развит конструкторско-изобретательских навыки;

Личностные:

- у учащихся развиты самостоятельность в принятии и воплощении технических решений
- у учащихся развиты коммуникативные навыки,
- у учащихся сформированы навыки коллективной работы.

Текущий контроль и промежуточная аттестация

Выявление недостатков, ошибок и успехов в ходе выполнения упражнений учащимися происходит в виде текущего контроля. Текущий контроль осуществляется систематически через опрос учащихся, контроль выполнения упражнений и их обсуждение.

Основное содержание подведения итогов освоения дополнительной общеобразовательной общеразвивающей программы «КОНСТРУИРОВАНИЕ И РОБОТОТЕХНИКА» - это выявление соответствия реальных результатов образовательного процесса планируемым результатам реализации дополнительной общеобразовательной общеразвивающей программы.

Задачи подведения итогов освоения дополнительной общеобразовательной общеразвивающей программы:

- определение уровня образовательной подготовки учащихся в конкретном виде деятельности;
- анализ полноты реализации дополнительной общеобразовательной общеразвивающей программы (как по годам обучения, так и целом);
- соотнесение прогнозируемых и реальных результатов работы;
- выявление уровня освоения дополнительной общеобразовательной общеразвивающей программы учащимися;
- оказание помощи педагогу в распознавании причин, способствующих или препятствующих полноценной реализации дополнительной общеобразовательной общеразвивающей программы;
- создание условий для внесения необходимых корректив в ход и содержание образовательного процесса.

Подведение итогов освоения дополнительной общеобразовательной общеразвивающей программы учащимися строится на принципах:

- учета индивидуальных и возрастных особенностей детей;
- свободы выбора педагогом методов и форм проведения и оценки результатов;
- обоснованности критериев оценки результатов.

Выявление уровня освоения программы и ее результативности предполагает проведение аттестации.

Промежуточная аттестация - это установление уровня достижения образовательных результатов освоения дополнительной общеобразовательной общеразвивающей программы «КОНСТРУИРОВАНИЕ И РОБОТОТЕХНИКА» по итогам окончания программы.

Промежуточная аттестация предназначена для отслеживания динамики освоения программы учащимися, коррекции деятельности педагога и учащихся для улучшения результатов.

Время проведения – окончание обучения по данной программе. Форма проведения - зачет.

Оценочные материалы, используемые в рамках промежуточной аттестации

Зачет в виде защиты проекта по заданной теме (в рамках каждой группы учащихся).

Критерии оценки:

- конструкция работа и перспективы его массового применения;
- написание программы с использованием различных блоков;
- демонстрация работа, креативность в выполнении творческих заданий, презентация.

Допустимый 1-5 балла (минимальный уровень) - частая помощь педагога, непрочная конструкция работа, неслаженная работа команды, не выполнено задание.

Средний 6-9 баллов (средний уровень) - редкая помощь учителя, конструкция работа с незначительными недочетами, задание выполнено с ошибками.

Высокий 10-12 баллов (максимальный уровень) – крепкая конструкция работа, слаженная работа команды, задание выполнено правильно.

Оценочный лист зачета

№	ФИ учащегося	Техничность выполнения	Оригинальность и дизайн конструкции	Защита проектной (творческо) работы
1	Иванов Иван	средний	высокий	высокий

1. Техничность выполнения:

Высокий уровень – технически грамотно совмещены узлы модели, работа аккуратна, устойчива.

Средний уровень - технически грамотно совмещены узлы модели, работа неаккуратна, неустойчива.

Допустимый уровень – узлы соединения деталей в конструкции соединены неверно, работа неаккуратна, неустойчива.

2. Оригинальность и дизайн конструкции:

Высокий уровень – работа отличается индивидуальностью. Соблюдается единый стиль оформления.

Средний уровень – недостаточно выражена собственная позиция; работа похожа на другие работы.

Допустимый уровень – учащийся копирует модели из источников.

3. Защита проектной (творческой) работы:

Высокий уровень—хорошо владеет теоретическими сведениями, применяет при рассказе термины; в полном объеме раскрывает идею и ход конструирования модели; аргументировано отвечает на вопросы.

Средний уровень - в полном объеме раскрывает идею и ход конструирования модели; владеет теоретическими сведениями, путается в терминах; не полно отвечает на вопросы.

Допустимый уровень – не полностью раскрывает идею и ход конструирования модели; при рассказе не использует терминологию; не полно отвечает на вопросы.

Протокол промежуточной аттестации учащихся за 202_ - 202_ уч.г.

Дата проведения _____

Название детского объединения _____

ФИО педагога _____

Группа _____

Форма проведения _____

Члены
комиссии _____

№ п/п	ФИО учащегося	Год обучения	Форма аттестации	Итоги аттестации (высокий, средний, допустимый уровень)

По итогам промежуточной аттестации _____ учащихся отчислены в связи с завершением обучения, _____ учащихся оставлены на повторное обучение.

Подпись педагога _____ / _____ /

Текущий контроль осуществляется систематически через опрос учащихся, тестирование (Приложение 1).

Выявление уровня освоения программы и ее результативности предполагает проведение промежуточной аттестации. Аттестация учащихся позволяет дать оценку эффективности применяемой методики и по необходимости внести коррективы.

Для текущего контроля уровня знаний, умений и навыков используются следующие методы: тестирование, собеседование, анализ результатов деятельности, самоконтроль, индивидуальный устный опрос, практические работы.

При проведении текущего контроля предусмотрена проверка как теоретических, так и практических знаний, умений и навыков по изученным темам, оценивание которых осуществляется по пятибалльной шкале.

Уровни освоения программы – **«высокий»/ «средний» / «допустимый»**.

Уровень получаемых результатов для каждого учащегося определяется по следующим критериям:

- возрастающий уровень сложности его моделей, легко оцениваемый визуально, и педагогом и детьми;
- степень самостоятельности учащихся при выполнении заданий;
- качество выполняемых работ;
- качество итогового продукта деятельности.

Учебный план

№	Курс	Всего часов	В том числе		Форма аттестации
			Теория	Практика	
1	Конструирование и робототехника	68	12	56	Зачет
Итого		68	12	56	

Содержание программы

1 Введение в робототехнику

1. Понятие «робот»
2. Виды роботов
3. Из чего состоят Лего-роботы: микропроцессор, сервомоторы, датчики
4. Понятие модели и моделирования
5. Понятия «Алгоритм», «Исполнитель алгоритма», «Система команд исполнителя»
6. Среда программирования, основные блоки
7. Запись программы и запуск на выполнение

2 Линейные алгоритмы

1. Понятие линейного алгоритма
2. Сборка моделей Лего-роботов по инструкции
3. Программирование движения вперед
4. Расчет количества оборотов колеса в зависимости от расстояния. Расчет длины окружности
5. Программирование движения по кругу через задание мощности сервомоторов.
6. Поворот на 90 и 180 градусов. Расчет угла поворота. Программирование поворота.

3 Циклы

1. Понятие циклического алгоритма, алгоритмическая конструкция «Цикл»
2. Применение циклов при решении задач на движение
3. Сборка более сложных роботов по инструкции
4. Программирование движения робота по замкнутой траектории

4 Ветвление

1. Понятие ветвления. Алгоритмическая конструкция «Ветвление»
2. Датчик касания. Решение задач на движение с использованием датчика касания
3. Датчик расстояния. Решение задач на движение с использованием датчика расстояния
4. Датчик звука. Решение задач на движение с использованием датчика звука
5. Датчик цвета. Решение задач с использованием датчика цвета
6. Конструирование моделей роботов для решения задач с использованием разных видов датчиков.

5 Подготовка к соревнованиям

1. Правила проведения соревнований
2. Движение робота по заданной траектории. Правила соревнований.
3. Кегельринг – правила.
4. Робот-сортировщик. Создание лего-робота, сортирующего шары синего и красного цвета по корзинам.
5. Производственный участок. Создание лего-робота, моделирующего работу станка
6. Создание виртуального лего-робота, соответствующего поставленной задаче
7. Работа над собственной моделью. Конструирование, программирование

6 Промежуточная аттестация.

Зачет - Выполнение задания по конструированию модели.

Календарный учебный график
дополнительной общеобразовательной общеразвивающей программы
«КОНСТРУИРОВАНИЕ И РОБОТОТЕХНИКА»
на 2024-2025 учебный год

Занятия начинаются со 2 сентября и заканчиваются 24 мая текущего года. Занятия проходят 1 раз в неделю по 2 часа. Общее число учебных недель- 34. Количество часов: 68 часов - 1 год обучения. Осенние каникулы с 28 октября по 4 ноября. Зимние каникулы с 30 декабря по 12 января. Весенние каникулы с 24 марта по 31 марта. Летние каникулы с 1 июня по 31 августа. В каникулярный период занятия не проводятся.

Год обучения	Сентябрь				Октябрь				Ноябрь				Декабрь				Январь				Февраль				Март				Апрель				Май				Всего учебных недель /часов	Всего часов по программе			
	1	2	3	4	5	6	7	8	9	10	11	12	13	14	15	16	17	18	19	20	21	22	23	24	25	26	27	28	29	30	31	32	33	34	теория	практика					
1	2	2	2	2	2	2	2	2	2	2	2	2	2	2	2	2	2	2	2	2	2	2	2	2	2	2	2	2	2	2	2	2	2	2	2	2	2	2	34/ 68	14	54

Условные обозначения:

 Промежуточная аттестация

 Ведение занятий по расписанию

 Каникулярный период

Рабочая программа
дополнительной общеобразовательной общеразвивающей программы
«КОНСТРУИРОВАНИЕ И РОБОТОТЕХНИКА»

№	Разделы, темы программы	Содержание разделов, тем		Количество часов		Текущий контроль
		Теоретическая часть	Практическая часть	Теория	Практика	
1	Введение в робототехнику	Вводное занятие. Основы безопасной работы. Инструктаж по технике безопасности. Применение роботов в современном мире: от детских игрушек, до серьезных научных исследовательских разработок	Что такое роботы Конструкторы LegoMindstormsNXT. Конструирование и программирование	1	1	
2	Линейные алгоритмы. Решение задач на движение	Сборка робота-«пятиминутки» Прямолинейное движение вперед и назад. Расчет количества оборотов колеса для преодоления определенного расстояния. Поворот на 90 градусов Движение по кругу	Конструирование и программирование. Прямолинейное движение вперед и назад. Расчет количества оборотов колеса для преодоления определенного расстояния. Поворот на 90 градусов Движение по кругу	2	8	Тест
3	Циклические алгоритмы	Циклы. Использование циклов.	Сборка трехколесного робота Решение задач на движение с использованием циклов.	2	20	Опрос
4	Ветвление	Ветвление. Датчики. Виды датчиков и их назначение	Сборка более сложных моделей. Датчики Датчик касания Датчик расстояния Датчик звука Датчик цвета	3	19	Тест
5	Подготовка к соревнованиям	Виды соревнований. Правила проведения соревнований.	Траектории Разбор заданий предыдущих соревнований Создание собственного робота.	2	8	Результат участия в соревнованиях
6	Промежуточная аттестация	-	<i>Выполнение задания по конструированию модели.</i>		2	Зачет
ИТОГО				12	56	68

Календарно-тематическое планирование

№	Дата	Кол-во часов	Тема занятия	Форма контроля	Примечание
1.		2	Вводное занятие. Основы безопасной работы. Понятие «робот». Из чего состоят Лего-роботы: микропроцессор, сервомоторы, датчики.		
2.		2	Виды роботов. Понятие модели и моделирования. Понятия «Алгоритм», «Исполнитель алгоритма», «Система команд исполнителя».		
3.		2	Среда программирования, основные блоки. Запись программы и запуск на выполнение. Линейные алгоритмы. Решение задач на движение.		
4.		2	Понятие линейного алгоритма. Сборка моделей Лего-роботов по инструкции.		
5.		2	Расчет количества оборотов колеса в зависимости от расстояния. Расчет длины окружности. Сборка моделей Лего-роботов по инструкции.		
6.		2	Сборка моделей Лего-роботов по инструкции. Программирование движения вперед.		
7.		2	Сборка моделей Лего-роботов по инструкции. Программирование движения вперед.		
8.		2	Сборка моделей Лего-роботов по инструкции. Программирование движения по кругу через задание мощности сервомоторов.		
9.		2	Сборка моделей Лего-роботов по инструкции. Программирование движения по кругу через задание мощности сервомоторов.		
10.		2	Сборка моделей Лего-роботов по инструкции. Поворот на 90 и 180 градусов. Расчет угла поворота. Программирование поворота.		
11.		2	Сборка моделей Лего-роботов по инструкции. Поворот на 90 и 180 градусов. Расчет угла поворота. Программирование поворота.		
12.		2	Сборка моделей Лего-роботов и программирование.		
13.		2	Сборка моделей Лего-роботов и программирование.		
14.		2	Циклические алгоритмы. Программирование. Понятие циклического алгоритма.		
15.		2	Циклические алгоритмы. Программирование. Понятие циклического алгоритма.		
16.			Программирование роботов		
17.		2	Отладка роботов и программирование Опрос.	Тест	
18.		2	Сборка более сложных роботов по инструкции		
19.			Сборка более сложных роботов по инструкции		
20.		2	Программирование движения робота по замкнутой траектории		
21.			Программирование движения робота по замкнутой траектории		
22.		2	Отладка робота и программирование. Опрос.	Опрос.	

23.		2	Понятие ветвления. Алгоритмическая конструкция «Ветвление».		
24.		2	Датчик касания. Решение задач на движение с использованием датчика касания.		
25.		2	Датчик расстояния. Решение задач на движение с использованием датчика расстояния.		
26.		2	Датчик звука. Решение задач на движение с использованием датчика звука.		
27.		2	Датчик цвета. Решение задач с использованием датчика цвета.		
28.		2	Конструирование моделей роботов для решения задач с использованием разных видов датчиков. Опрос.	Тест	
29.		2	Виды соревнований. Правила проведения соревнований. Создание леги-робота для участия в соревнованиях Траектория.		
30.		2	Правила соревнований Кегельринг. Создание леги-робота для участия в соревнованиях Кегельринг		
31.		2	Робот-сортировщик. Создание леги-робота, сортирующего шары синего и красного цвета по корзинам.		
32.		2	Работа над собственной моделью. Конструирование, программирование Демонстрация модели. Соревнование	Результат участия в соревнованиях	
33.		2	Промежуточная аттестация	Зачет	
34.		2	Итоговое занятие. Соревнования		

Методическое обеспечение программы

№	Тема	Формы занятий	Приемы и методы организации образовательного процесса (в рамках занятия)	Материально-техническое обеспечение/дидактический материал	Примечание
1	Введение в робототехнику	Теоретическое и занятие	Словесный метод: рассказ, беседа Иллюстративный метод: показ презентации Наглядный метод: демонстрация готовых моделей.	Специальная литература Инструкции по ТБ Модели, наглядные пособия. Компьютер, проектор, экран, робототехнические наборы.	
2	Линейные алгоритмы. Решение задач на движение	Теоретическое и практическое занятие	Словесный метод: рассказ, беседа Иллюстративный метод: показ презентации Практический метод: схемы.	Специальная литература Наглядные пособия Компьютер, проектор, экран, робототехнические наборы, ноутбуки	
3	Циклические алгоритмы	Теоретическое и практическое занятие	Словесный метод: рассказ, беседа	Специальная литература Наглядные пособия Компьютер, проектор, экран, робототехнические наборы, ноутбуки	
4	Ветвление	Теоретическое и практическое занятие	Иллюстративный метод: показ презентации	Специальная литература Наглядные пособия Компьютер, проектор, экран, робототехнические наборы, ноутбуки	
5	Подготовка к соревнованиям	Теоретическое и практическое занятие	Иллюстративный метод: показ презентации	Специальная литература Наглядные пособия Компьютер, проектор, экран, робототехнические наборы, ноутбуки, поля	
6	Промежуточная аттестация	Практическое занятие	Иллюстративный метод: показ презентации Наглядный метод: демонстрация готовых моделей.	Модели, наглядные пособия.	

Принципы организации занятий

Организация работы с продуктами LEGO Education базируется на принципе практического обучения. Учащиеся сначала обдумывают, а затем создают различные модели. При сборке моделей, учащиеся не только выступают в качестве юных исследователей и инженеров. Они ещё и вовлечены в игровую деятельность.

Играя с роботом, учащиеся с лёгкостью усваивают знания из технологии, математики, не боясь совершать ошибки и исправлять их.

Формы проведения занятий

Первоначальное использование конструкторов Лего требует наличия готовых шаблонов: при отсутствии у многих детей практического опыта необходим первый этап обучения, на котором происходит знакомство с различными видами соединения деталей, вырабатывается умение читать чертежи и взаимодействовать в команде.

В дальнейшем, учащиеся отклоняются от инструкции, включая собственную фантазию, которая позволяет создавать совершенно невероятные модели. Недостаток знаний для производства собственной модели компенсируется возрастающей активностью любознательности учащегося, что выводит обучение на новый продуктивный уровень.

Традиционными формами проведения занятий являются: беседа, рассказ, проблемное изложение материала. Основная форма деятельности учащихся – это самостоятельная интеллектуальная и практическая деятельность учащихся, в сочетании с групповой, индивидуальной формой работы школьников.

На каждом из вышеперечисленных этапов учащиеся как бы «накладывают» новые знания на те, которыми они уже обладают, расширяя, таким образом, свои познания.

Условия реализации программы

Материально-техническое обеспечение

Кабинет

Помещение для проведения занятий должно быть достаточно просторным, хорошо проветриваемым, с хорошим естественным и искусственным освещением. Свет должен падать на руки детей с левой стороны. Столы могут быть рассчитаны на два человека, но должны быть расставлены так, чтобы дети могли работать, не стесняя друг друга, а руководитель мог подойти к каждому ученику, при этом, не мешая работать другому учащемуся.

Материалы и инструменты.

Конструкторы ЛЕГО, ноутбуки, проектор, экран, поля для подготовки к соревнованиям.

Литература

Нормативно-правовая документация

1. Федеральный закон от 29.12.2012 N 273-ФЗ «Об образовании в Российской Федерации» (действующая редакция).
2. Указ Президента Российской Федерации от 21 июля 2020 г. № 474 «О национальных целях развития Российской Федерации на период до 2030 года».
3. Приказ Министерства просвещения Российской Федерации от 27 июля 2022 г. N 629 «Об утверждении Порядка организации и осуществления образовательной деятельности по дополнительным общеобразовательным программам».
4. Приказ Министерства труда и социальной защиты Российской Федерации от 5 мая 2018 г. N 298 н «Об утверждении профессионального стандарта "Педагог дополнительного образования детей и взрослых».
5. Стратегия развития воспитания в Российской Федерации на период до 2025 года, утвержденная Распоряжением Правительства Российской Федерации от 29 мая 2015 г. № 996-р.
6. Приказ Министерства образования и науки Российской Федерации от 23.08.2017 г. № 816 "Об утверждении Порядка применения организациями, осуществляющими образовательную деятельность, электронного обучения, дистанционных образовательных технологий при реализации образовательных программ".
7. Постановление Главного государственного санитарного врача РФ от 28 сентября 2020 г. № 28 "Об утверждении санитарных правил СП 2.4.3648-20 "Санитарно-эпидемиологические требования к организациям воспитания и обучения, отдыха и оздоровления детей и молодежи".
8. Устав и нормативно-локальные акты МАОУ СШ № 1 г.Ворсма.

Литература для педагога

1. Комарова Л. Г. «Строим из LEGO» (моделирование логических отношений и объектов реального мира средствами конструктора LEGO). — М.; «ЛИНКА — ПРЕСС», 2012 г.
2. Основы робототехники на LegoMindstorms EV3 (2018) Добриборщ Д.Э., Артемов К.А., Чепинский С.А., Бобцов А.А.
3. Основы робототехники на Lego® Mindstorms® EV3: учебное пособие, 2016 г.

Интернет-ресурсы для учащихся

1. <http://russos.livejournal.com/817254.html>
2. Каталог сайтов по робототехнике - полезный, качественный и наиболее полный сборник информации о робототехнике. [Электронный ресурс] — Режим доступа: свободный <http://robotcs.ru/>.

Оценочные материалы

Тест 1

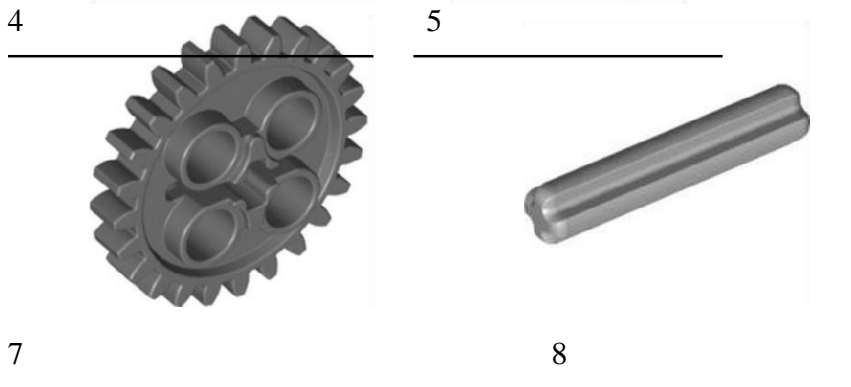
Критерии оценивания:

Высокий уровень – 3 верно выполненных задания.

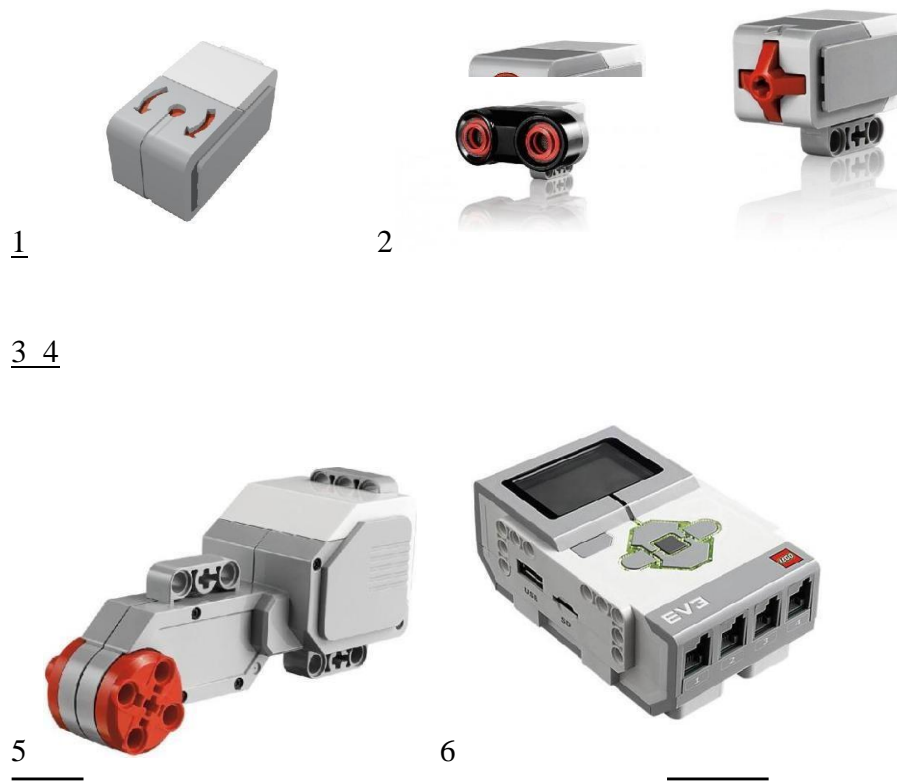
Средний уровень – 2 верно выполненных задания.

Допустимый уровень – 1 верно выполненных задания.

Задание №1. Напишите полные названия деталей LEGO Mindstorms EV-3:



Задание №2. Напишите полные названия электронных компонентов LEGO Mindstorms EV-3:



Задание №3.

Расскажите о портах LEGO Mindstorms EV-3:

1. Опрос

Критерии оценивания:

Высокий уровень – 3 правильных ответов. Робот собран аккуратно, без помощи педагога.

Средний уровень – 2 правильных ответов. В сборке робота допущены незначительные ошибки или применялась помощь педагога.

Допустимый уровень – 1 правильный ответ. Конструкция робота неустойчива, выполнена с ошибками или с помощью педагога.

1. Рассказать о циклическом алгоритме и алгоритмической конструкции «Цикл»
2. Рассказать о применении циклов при решении задач на движение
3. Рассказать об этапах программирования движения робота по замкнутой траектории
4. Выполнить сборку робота по инструкции

2. Тест

Критерии оценивания:

Высокий уровень – 10-11 правильных ответов.

Средний уровень – 8-9 правильных ответов

Допустимый уровень – 6-7 правильных ответов.

1. Для обмена данными между EV3 блоком и компьютером используется...
 - a) WiMAX
 - b) PCI порт
 - c) WI-FI
 - d) USB порт
2. Верным является утверждение...
 - a) блок EV3 имеет 5 выходных и 4 входных порта
 - b) блок EV3 имеет 5 входных и 4 выходных порта
 - c) блок EV3 имеет 4 входных и 4 выходных порта
 - d) блок EV3 имеет 3 выходных и 3 входных порта
3. Устройством, позволяющим роботу определить расстояние до объекта и реагировать на движение, является...
 - a) Ультразвуковой датчик
 - b) Датчик звука
 - c) Датчик цвета
 - d) Гироскоп
4. Сервомотор – это...
 - a) устройство для определения цвета

- b) устройство для движения робота
- c) устройство для проигрывания звука
- d) устройство для хранения данных

5. К основным типам деталей LEGO MINDSTORMS относятся...

- a) шестеренки, болты, шурупы, балки
- b) балки, штифты, втулки, фиксаторы
- c) балки, втулки, шурупы, гайки
- d) штифты, шурупы, болты, пластины

6. Для подключения датчика к EV3 требуется подсоединить один конец кабеля к датчику, а другой...

- a) к одному из входных (1,2,3,4) портов EV3
- b) оставить свободным
- c) к аккумулятору
- d) к одному из выходных (A, B, C, D) портов EV3

7. Для подключения сервомотора к EV3 требуется подсоединить один конец кабеля к сервомотору, а другой...

- a) к одному из выходных (A, B, C, D) портов EV3
- b) в USB порт EV3
- c) к одному из входных (1,2,3,4) портов EV3
- d) оставить свободным

8. Блок «независимое управление моторами» управляет...

- a) двумя сервомоторами
- b) одним сервомотором
- c) одним сервомотором и одним датчиком

9. Наибольшее расстояние, на котором ультразвуковой датчик может обнаружить объект...

- a) 50 см.
- b) 100 см.
- c) 3 м.
- d) 250 см.

10. Для движения робота вперед с использованием двух сервомоторов нужно...

- a) задать положительную мощность мотора на блоке «Рулевое управление»
- b) задать отрицательную мощность мотора на блоке «Рулевое управление»
- c) задать положительную мощность мотора на блоке «Большой мотор»
- d) задать отрицательную мощность мотора на блоке «Большой мотор»

3. Соревнование

Соревнования оцениваются по критериям прописанных в соответствующих положениях и регламентах соревнований.

Результат участия в соревнованиях

Критерии оценивания:

Высокий уровень – победитель соревнований.

Средний уровень – призер соревнований.

Допустимый уровень – участник соревнований.